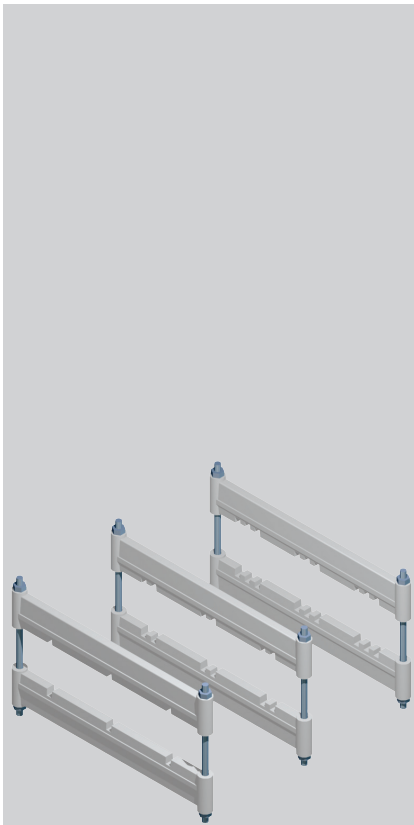




Rozvodnicové a rozváděčové skříně

DRŽÁKY



PD-QK-DELTA310

Držáky přípojníc DELTA

- Systém je určen pro stavbu přípojnícového rozvodu s rozměry přípojníc výšky 40 mm až 120 mm a tloušťky 10 mm a jmenovitým dynamickým proudem do 240 kA ve skříních QA.
- Tělo držáku je vyrobeno z vysoce odolného termoplastu na bázi polyesterových kompozitů vyztužených skelnými vlákny.
- Stažení držáků a jejich uchycení ke konstrukci je řešeno pomocí dvou kovových svorníků se závitem M10 o rozteči 375 mm.
- Vzhledem k vnějším rozměrům lze použít v horizontálním umístění do skříní o hloubce 600 mm a vyšší.
- Pro upevnění do skříní QA použít lišty PD-Q13-45LBD. nebo PD-Q13-65LBD..
- Montáž přípojníc v držácích:
 - matice dotáhneme na výšku střední přípojnice
 - dotáhneme matice ještě o 1,5 otáčky.
- Balení pro typ PD-QK-DELTA.10 obsahuje:
 - 2 ks těla držáku
 - 2 ks svorníků délky 230 mm
 - upevňovací materiál (matice).
- Balení pro typ PD-QK-DELTA.10/10 obsahuje:
 - 20 ks těla držáku
 - 20 ks svorníků délky 230 mm
 - upevňovací materiál (matice).

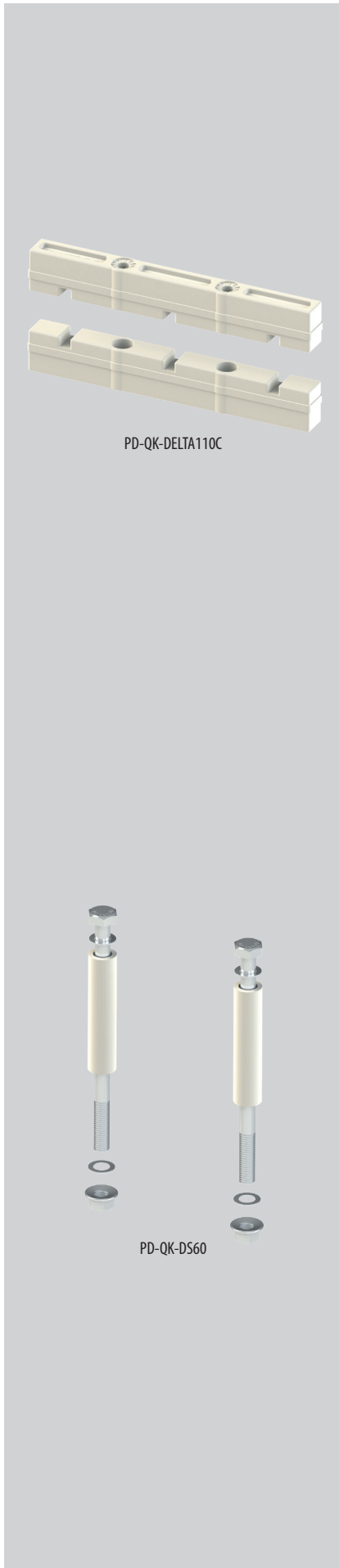
Typ	Objednací kód	Počet přípojníc na fázi	Minimální rozměry přípojníc		Maximální rozměry přípojníc		Hmotnost [kg]	Balení [ks]
			tloušťka [mm]	výška [mm]	tloušťka [mm]	výška [mm]		
PD-QK-DELTA110	OEZ:17445	1	10	40	10	100/120 *)	1,50	1
PD-QK-DELTA210	OEZ:17446	2	10	40	10	100/120 *)	1,45	1
PD-QK-DELTA310	OEZ:17447	3	10	40	10	100/120 *)	1,40	1
PD-QK-DELTA110/10	OEZ:35856	1	10	40	10	100/120 *)	15,00	1
PD-QK-DELTA210/10	OEZ:35857	2	10	40	10	100/120 *)	14,50	1
PD-QK-DELTA310/10	OEZ:35858	3	10	40	10	100/120 *)	14,00	1

*) Pro výšku přípojníc 120 mm použít svorníky PD-QK-SV270

Svorníky pro držáky přípojníc DELTA

- Určeny pro sestavení a upevnění držáků přípojníc DELTA.
- Balení obsahuje:
 - 2 ks svorníku.

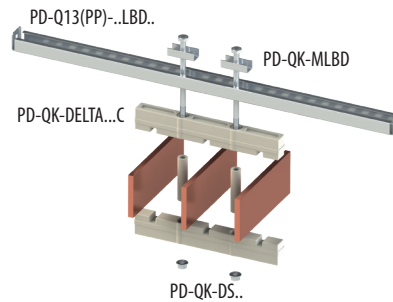
Typ	Objednací kód	Závit svorníku	Délka svorníku [mm]	Hmotnost [kg]	Balení [ks]
PD-QK-SV270	OEZ:20159	M10	270	0,16	1



Držáky přípojnic DELTA...C

- Tělo držáku je vyrobeno z vysoce odolného termosestu na bázi polyesterových kompozitů vyztužených skelnými vlákny.
- Stažení držáků a jejich uchycení ke konstrukci je řešeno pomocí montážní sady, která obsahuje dva kovové svorníky se závitem M10 a distanční sloupky podle velikosti přípojnic.
- Pro upevnění do skříní QA použít lišty PD-Q13-45LBD.. nebo PD-Q13-65LBD..
- Pro aretaci hlavy šroubu v lištách ..LBD.. lze použít zajišťovací podložky PD-QK-MLBD.
- Rozteč svorníků pro uchycení 100 mm.
- Šířka nosiče 272 mm dovoluje použití v horizontálním umístění ve skříních s hloubkou od 400 mm.
- Balení obsahuje:
 - 2 ks těla držáku.
- Montážní sada se objednává samostatně.

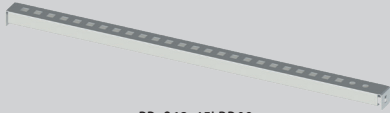
Typ	Objednací kód	Počet přípojnic na fázi	Minimální rozměry přípojnic		Maximální rozměry přípojnic		Hmotnost [kg]	Balení [ks]
			tloušťka [mm]	šířka [mm]	tloušťka [mm]	šířka [mm]		
PD-QK-DELTA110C	OEZ:20752	1	10	30	10	125	1,1	1
PD-QK-DELTA210C	OEZ:20753	2	10	30	10	125	1,1	1
PD-QK-DELTA305C	OEZ:20754	3	5	30	5	125	1,1	1



Montážní sady

- Určeny pro sestavení a upevnění držáků přípojnic DELTA...C.
- K aretaci hlavy šroubu montážní sady v lištách PD-Q13-..LBD.. slouží zajišťovací podložky PD-QK-MLBD, dotahovací moment 30 Nm.
- Balení obsahuje:
 - 2 ks svorníku
 - 2 ks distančních sloupků
 - upevňovací materiál.

Výška přípojnice [mm]	Typ	Objednací kód	Závit svorníku	Výška sestavy [mm]	Hmotnost [kg]	Balení [ks]
30	PD-QK-DS30	OEZ:20755	M10	90	0,3	1
40	PD-QK-DS40	OEZ:20756	M10	100	0,3	1
50	PD-QK-DS50	OEZ:20757	M10	110	0,3	1
60	PD-QK-DS60	OEZ:20758	M10	120	0,3	1
80	PD-QK-DS80	OEZ:20759	M10	140	0,3	1
100	PD-QK-DS100	OEZ:20760	M10	160	0,3	1
120	PD-QK-DS120	OEZ:20761	M10	180	0,3	1

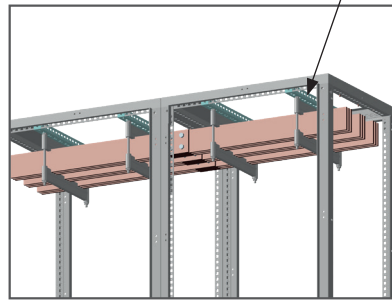


PD-Q13-45LBD08

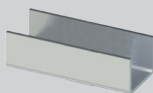
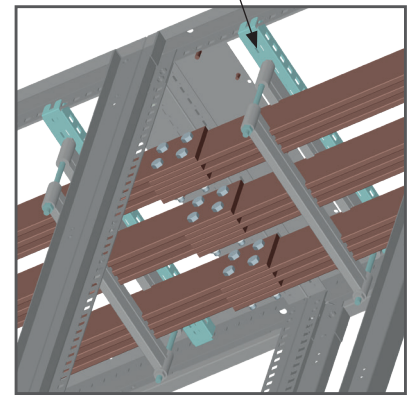
Lišty pro upevnění držáků DELTA a DELTA...C

- Pro držáky hlavních přípojnic DELTA a DELTA...C
- Asymetrické děrování lišty pro snadné podélné spojení hlavních přípojnic tloušťky 10 mm.
- Balení obsahuje:
 - 1 ks lišty
 - upevňovací materiál.

Pro skříň hloubky [mm]	Typ	Objednací kód	Výška lišty [mm]	Hmotnost [kg]	Balení [ks]
400	PD-Q13-45LBD04	OEZ:37167	40	0,5	1
500	PD-Q13-45LBD05	OEZ:37168	40	0,6	1
600	PD-Q13-45LBD06	OEZ:37169	40	0,7	1
800	PD-Q13-45LBD08	OEZ:37170	40	0,9	1
1 000	PD-Q13-45LBD10	OEZ:37171	40	1,0	1
400	PD-Q13-65LBD04	OEZ:45511	65	0,7	1
500	PD-Q13-65LBD05	OEZ:45512	65	0,9	1
600	PD-Q13-65LBD06	OEZ:45513	65	1,1	1
800	PD-Q13-65LBD08	OEZ:45514	65	1,3	1
1 000	PD-Q13-65LBD10	OEZ:45515	65	1,5	1



PD-Q13-45LBD08



PD-QK-MLBD
10 ks

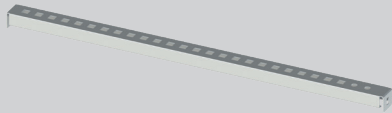
Zajišťovací podložka

- Pro montáž PD-QK-DELTA...C na lišty PD-Q13-45LBD..
- Slouží k aretaci hlav šroubů z montážních sad PD-QK-DS.. při upevnění držáků přípojnic PD-QK-DELTA...C k lištám PD-Q13-...LBD.., dotahovací moment 30 Nm.
- Určeno pro aretaci šestihřanné hlavy šroubu $\odot 17$.
- Balení obsahuje:
 - 10 ks podložek.

Typ	Objednací kód	Hmotnost [kg]	Balení [ks]
PD-QK-MLBD	OEZ:38558	0,3	1

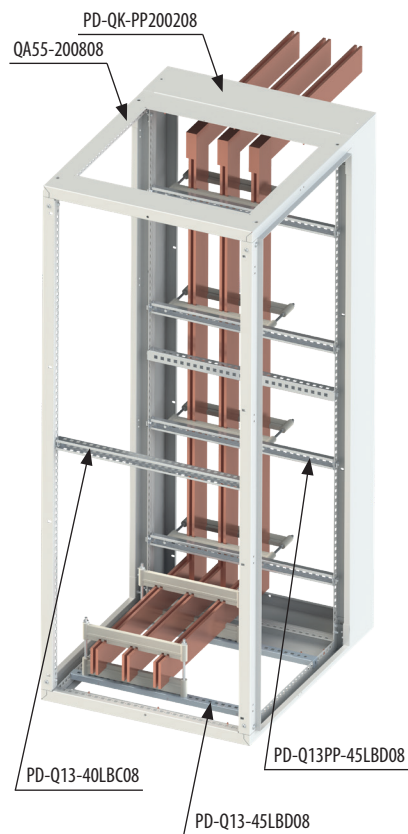
Lišty pro upevnění držáků DELTA a DELTA...C v přechodovém poli

- Lišty jsou určeny pro upevnění držáků Delta a Delta...C v přechodovém poli.
- Upevňují se do perforace svislých stоек skeletu v přilehlé skříni QA.
- Asymetrické děrování lišty pro snadné spojení hlavních přípojnic tloušťky 10 mm.
- Balení obsahuje:
 - 1 ks lišty
 - upevňovací materiál.



PD-Q13PP-45LBD08

Pro skříň hloubky [mm]	Typ	Objednací kód	Výška lišty [mm]	Hmotnost [kg]	Balení [ks]
400	PD-Q13PP-45LBD04	OEZ:46946	40	0,50	1
500	PD-Q13PP-45LBD05	OEZ:46947	40	0,70	1
600	PD-Q13PP-45LBD06	OEZ:46948	40	0,90	1
600	PD-Q13PP-65LBD06	OEZ:46949	65	1,00	1
800	PD-Q13PP-65LBD08	OEZ:46950	65	1,30	1
1000	PD-Q13PP-65LBD10	OEZ:46951	65	1,60	1



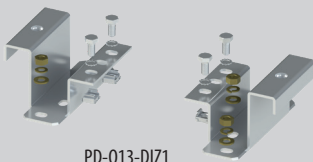
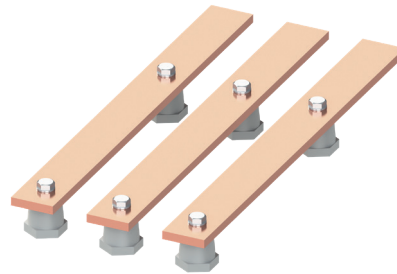


PD-QK-PW40M..

Podpěrné izolátory

- Jsou určeny pro připevnění přípojnic do rozváděče.
- Rozměry přípojnic: minimálně 30 x 5 mm
maximálně 120 x 10 mm.
- Jsou vyrobeny z odolného termosetového vyztuženého skelnými vlákny.
- Závitové vložky M8, M10 a M12.
- Balení pro typ PD-QK-PW40M.. obsahuje: – 1 ks podpěrného izolátoru.
- Balení pro typ PD-QK-PW40M../100 obsahuje: – 100 ks podpěrného izolátoru.

Typ	Objednací kód	Závitová vložka	Podpěrná výška izolátoru [mm]	Hmotnost [kg]	Balení [ks]
PD-QK-PW40M8	OEZ:17440	M8	40	0,12	1
PD-QK-PW40M10	OEZ:17441	M10	40	0,12	1
PD-QK-PW40M12	OEZ:17442	M12	40	0,12	1
PD-QK-PW40M8/100	OEZ:35859	M8	40	12	1
PD-QK-PW40M10/100	OEZ:35860	M10	40	12	1
PD-QK-PW40M12/100	OEZ:35861	M12	40	12	1

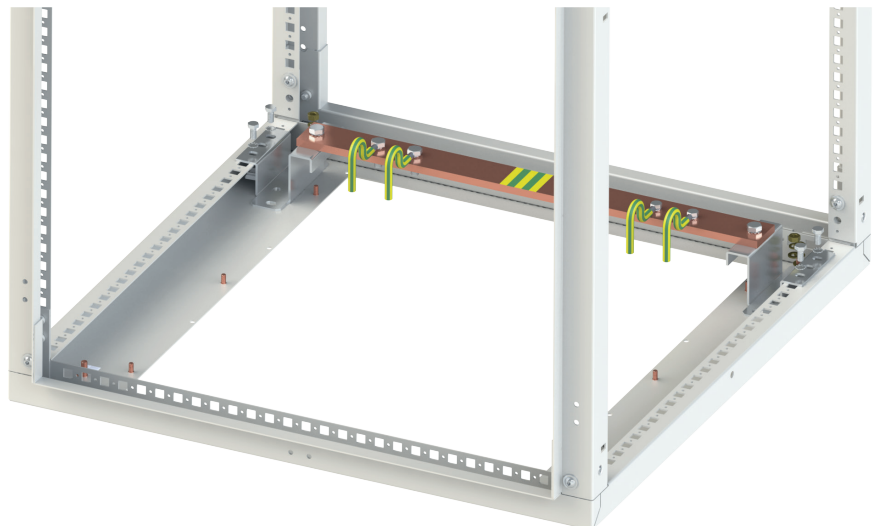


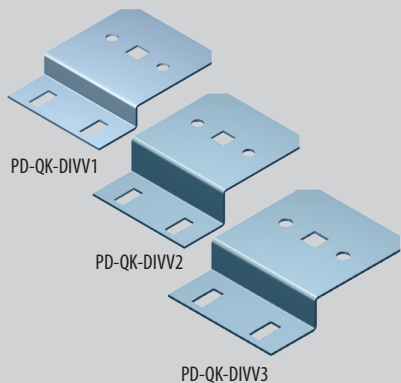
PD-Q13-DIZ1

Držák PE

- Držák ochranného vodiče PE.
- Držáky lze připojit skelet skříně ke sběrnici PE.
- Balení obsahuje: – 2 ks držáků.

Typ	Objednací kód	Hmotnost [kg]	Balení [sada]
PD-Q13-DIZ1	OEZ:39581	0,3	1

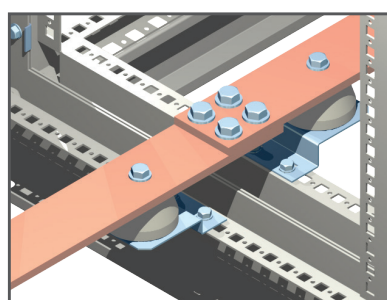




Držáky podpěrných izolátorů

- Je určen pro montáž podpěrného izolátoru PD-QK-PW40M8.
 - Odsazení 20 mm.
 - Ocelový plech tloušťky 2 mm.
 - Povrchová úprava zinkováním.
 - Montáž podpěrného izolátoru – otvor □ 12,5 mm.
 - Montáž držáku do skeletu, 2 otvory 9 x 20 mm.
- Balení obsahuje: – 1 ks držáku.

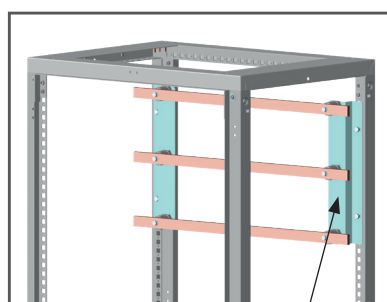
Typ	Objednací kód	Odsazení [mm]	Hmotnost [kg]	Balení [ks]
PD-QK-DIVV1	OEZ:17437	20	0,3	1
PD-QK-DIVV2	OEZ:17438	30	0,3	1
PD-QK-DIVV3	OEZ:37172	25	0,3	1



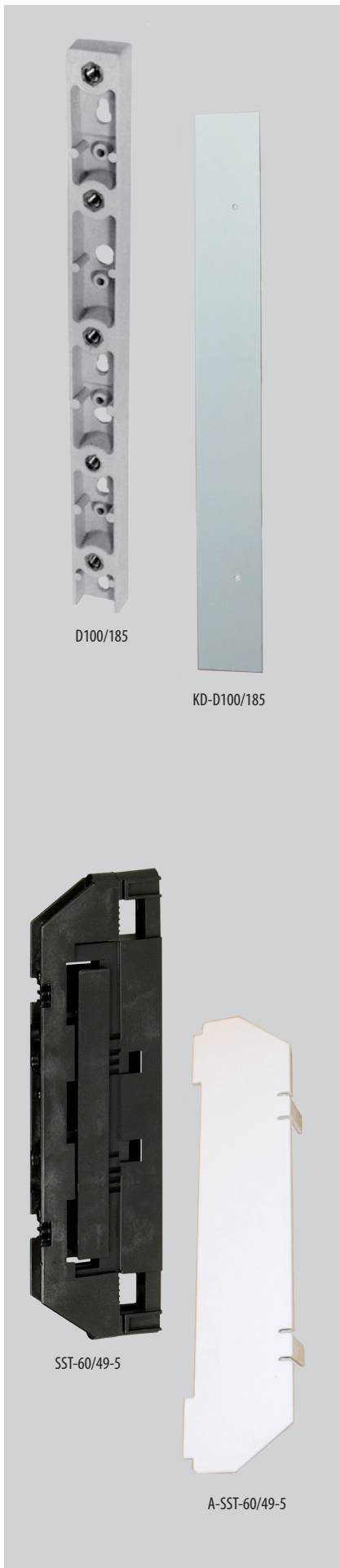
PD-Q13-DIM3-185

- Pro držák přípojnícového systému D100/185 nebo 3x (6x) podpěrný izolátor PD-QK-PW40...
 - Pro přípojnícový rozvod s roztečí přípojníc 185 nebo 100 mm.
- Balení obsahuje: – 1 ks držáku.

Typ	Objednací kód	Hmotnost [kg]	Balení [ks]
PD-Q13-DIM3-185	OEZ:37173	0,16	1



PD-Q13-DIM3-185



D100/185

KD-D100/185

SST-60/49-5

A-SST-60/49-5

Držáky přípojnicových systémů s roztečí 100 a 185 mm

- Držák přípojnicových systémů D100/185 je určen pro připevnění přípojnic v kabelových rozvodných skříních a v nn rozvodech. Držák přípojnicových systémů je vyroben z polyesteru vyztuženého skelnými vlákny. Vlastní konstrukcí držáku a vhodnou volbou použitého materiálu je dána i vysoká odolnost proti dynamickým účinkům zkratového proudu.
- Nízká konstrukční výška a snadná montáž.
- Pro systémy přípojnic o rozteči 100 a 185 mm.
- Možnost zakrytí čelním krytem.
- Balení obsahuje:
 - 10 ks držáku.

Typ	Objednáací kód	U _n [V]	Rozteč přípojnic	Pro šrouby	Hloubka závitů [mm]	Hmotnost [kg]	Balení [ks]
D100/185	OEZ:08722	690	100/185	M10	14 mm	0,480	10

Kryt

- Balení obsahuje:
 - 1 ks krytu
 - upevňovací materiál.

Popis	Typ	Objednáací kód	Hmotnost [kg]	Balení [ks]
Čelní kryt	KD-D100/185	OEZ:08699	0,110	1

Držáky přípojnicových systémů s roztečí 60 mm

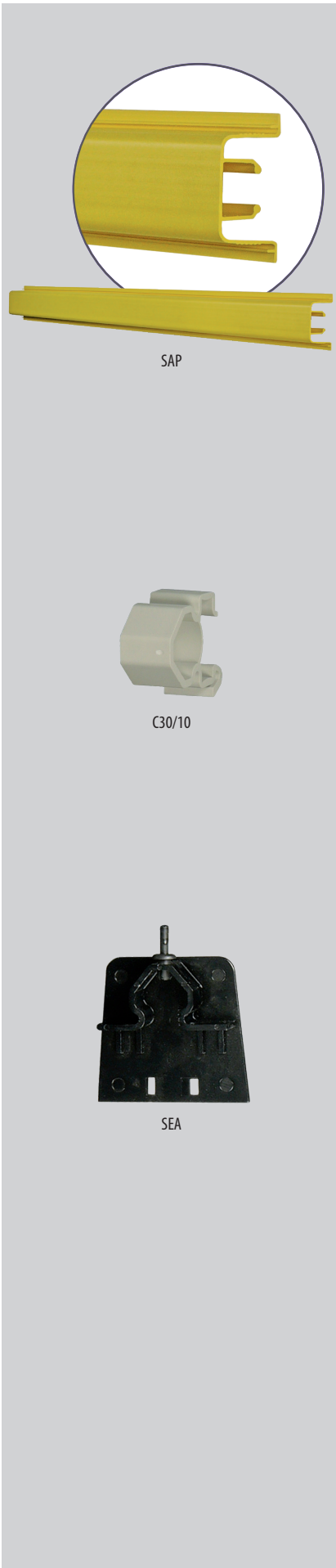
- Držáky přípojnicových systémů SST-60/49-... jsou určeny pro mechanické upevnění tří nebo pěti přípojnic (3L+PE+N) v kabelových rozvodných skříních a v nn přípojnicových rozvodech s roztečí 60 mm.
- Držáky přípojnicových systémů jsou univerzální a lze je použít pro přípojnice:
 - tloušťka: 5 nebo 10 mm
 - šířka: 12, 20, 25 nebo 30 mm
 - šířka PE/N: 12 nebo 20 mm
 - počet přípojnic: 3 nebo 3+PE+N.
- Balení obsahuje:
 - 1 ks držáku
 - 4 ks šroubů do plastu.

Typ	Objednáací kód	Počet přípojnic	Hmotnost [kg]	Balení [ks]
SST-60/49-3	OEZ:09030	3L	0,140	1
SST-60/49-5	OEZ:09032	3L+PE+N	0,160	1

Kryt

- Balení obsahuje:
 - 1 ks krytu.

Popis	Typ	Objednáací kód	Hmotnost [kg]	Balení [ks]
Boční kryt pro držák přípojnicových systémů SST-60/49-3	A-SST-60/49-3	OEZ:09031	0,030	1
Boční kryt pro držák přípojnicových systémů SST-60/49-5	A-SST-60/49-5	OEZ:10405	0,040	1



Kryt přípojnícových systémů SAP

- Kryt přípojníc SAP je univerzální pro všechny druhy plochých přípojníc používaných v nn rozvodech. Je vyroben z těžce zápalného, samozhášivého, tvrzeného PVC ve žluté barvě.
- Odpovídá předpisům BGU A3.
- Dodává se v délce 1,2 m.
- Rychlá a snadná montáž.
- Použití pouze v kombinaci s držáky přípojnícových systémů s roztečí 100 a 185 mm.
- Přichytky pro upevnění jsou vyrobeny z materiálu polyphanyloxid (Noryl)
- Balení obsahuje:
 - 1 ks držáku.

Typ	Objednáací kód	V délce [m]	Hmotnost [kg]	Balení [ks]
SAP	OEZ:00322	1,2	0,820	1

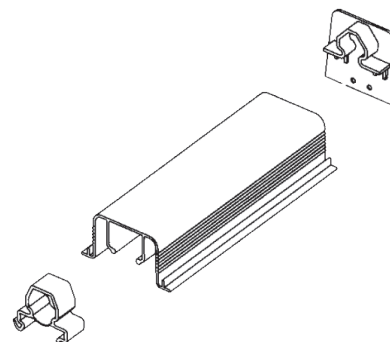
Přichytky

- Pro upevnění SAP.
- Materiál: polyphanyloxid.
- Balení obsahuje:
 - 24 ks přichytek.

Typ	Objednáací kód	Rozměry přípojníc [mm]	Hmotnost [kg]	Balení [ks]
C30/6	OEZ:00331	30 x 5	0,008	24
C30/10	OEZ:00332	30 x 6	0,008	24
C40/10	OEZ:00333	30 x 10	0,010	24
C50/10	OEZ:00334	40 x 40	0,010	24
C50/12	OEZ:00335	50 x 10	0,015	24
C60/10	OEZ:00336	50 x 12	0,020	24

Kryt

Popis	Typ	Objednáací kód	Hmotnost [kg]	Balení [ks]
Boční kryty přípojníc vyrobeny ze samozhášivého polykarbonátu v černé barvě	SEA	OEZ:07839	0,018	12





ZM10

Zalisovací matice

- Zalisovací matice typu ZM umožňují vytvoření závitu v přípojnicích. Jsou určeny pouze pro vytvoření mechanického spoje. Zalisování lze provést i ručním lisem.
- Balení obsahuje:
 - 1 ks matice.

Typ	Objednací kód	Závit	Hmotnost [kg]	Dotahovací moment (max.) Nm	Balení [ks]	Výška zalisování [mm]
ZM8	OEZ:11870	M8	0,004	10	1/200	1,9
ZM8-V	OEZ:35373	M8	0,005	10	1/200	3,9
ZM10	OEZ:11233	M10	0,006	32	1/200	1,9
ZM10-V	OEZ:35374	M10	0,080	32	1/200	3,9
ZM12-V	OEZ:11234	M12	0,010	32	1/200	3,9



PS-CU 40/10
PS-CU 50/10
PS-CU 60/10

PS-AL 40/10

Pružné spojky

- Dodávají se bez otvorů (vrtají se až při montáži).
- Pro přípojnice širší než 60 mm se používají 2 spojky vedle sebe.
- Pro stanovení jmenovitých proudů pružných spojek je nutné vycházet z příslušných předpisů dimenzování a jistění.
- Kontaktní plochy pružných spojek PS-CU.. jsou pocínovány.
- Balení obsahuje:
 - 1 ks pružné spojky.

Měděné pružné spojky PS-CU

Typ	Objednací kód	Min. průřez [mm ²]	Šířka patky [mm]	Hmotnost [kg]	Balení [ks]
PS-CU 40/10	OEZ:07447	360	40	1,5	1
PS-CU 50/10	OEZ:07448	460	50	2,0	1
PS-CU 60/10	OEZ:07449	560	60	2,6	1

Hliníkové pružné spojky PS-AL

Typ	Objednací kód	Min. průřez [mm ²]	Šířka patky [mm]	Hmotnost [kg]	Balení [ks]
PS-AL 40/10	OEZ:07444	400	40	0,5	1
PS-AL 50/10	OEZ:07445	500	50	0,6	1
PS-AL 60/10	OEZ:07446	600	60	0,7	1

E

TECHNICKÉ INFORMACE

Parametry

Parametry ..DELTA..

Typ	PD-QK-DELTA.10
Provozní napětí	1 000 V
Provozní teplota	- 40 ÷ + 130 °C
Vnější průrazné napětí	20 kV
Fázová rozteč	120 mm
Dovolené zatížení v ohybu	0,6 kN
Dovolené zatížení v tahu	20 kN
Kritické zatížení v tahu	40 kN
Odolnost proti hoření	UL94 - V0
Barva výrobku	RAL7032

Parametry ..DELTA..C

Typ	PD-QK-DELTA...C
Provozní napětí	1 200 V
Provozní teplota	- 40 ÷ + 130 °C
Jmenovité výdržné napětí	12 kV
Fázová rozteč	100 mm
Hmotnost sestavy nosiče	1 100 g
Nosnost sestavy	80 kg
Dovolené zatížení v tahu	16 kN
Kritické zatížení v tahu	22 kN
Odolnost proti hoření	UL94 - V0 kN
Úťahovací moment maticové sestavy	15 N/m
Barva výrobku	RAL7032

Parametry PD-QK-PW40..

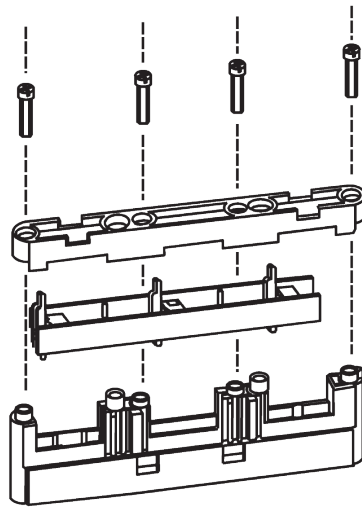
Typ	PD-QK-PW40..
Provozní napětí	1 000 V
Provozní teplota	-40 ÷ +130 °C
Vnější průrazné napětí	8 kV
Vnitřní průrazné napětí	20 kV
Dovolené zatížení v ohybu	8 kN
Dovolené zatížení v tahu	12 kN
Dovolené zatížení v krutu	100 N/m
Odolnost proti hoření	UL94 - V0
Dotahovací moment	3,6 Nm

Parametry D100/185

Typ	D100/185
Jmenovité izolační napětí	1 000 V
Stupeň znečištění	3
Jmenovité impulzní napětí	8 kV

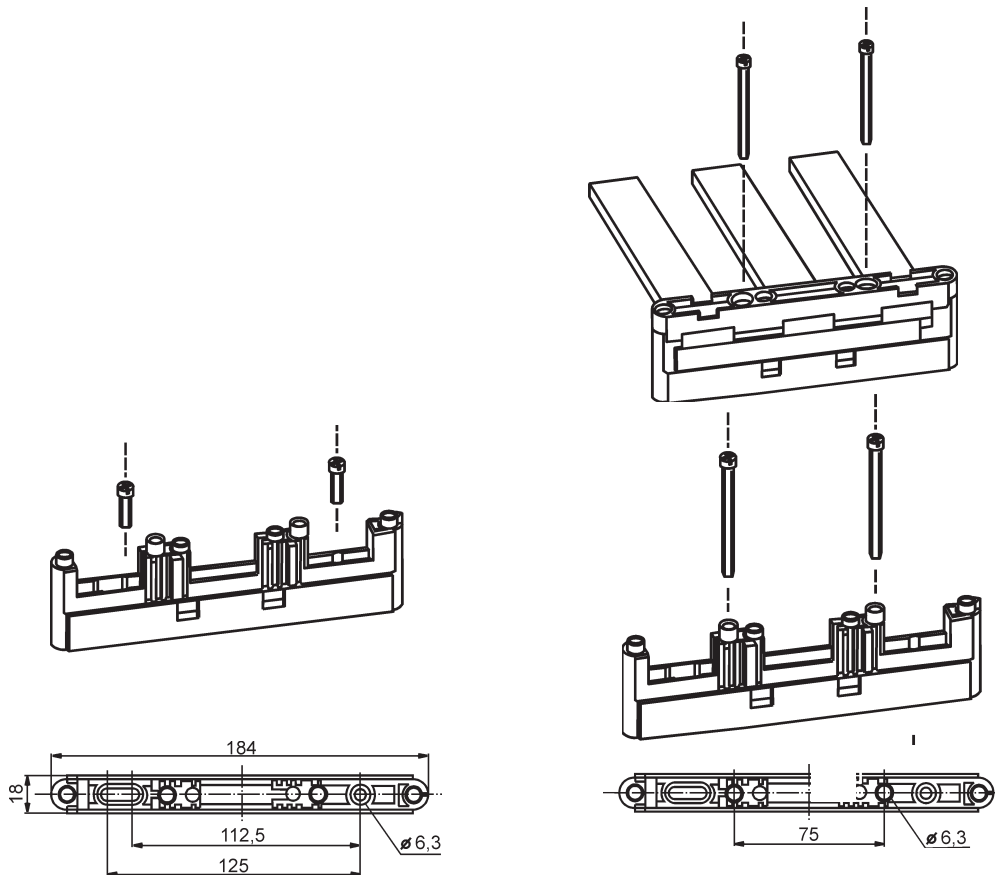
SST-60/49-3

Sestavení



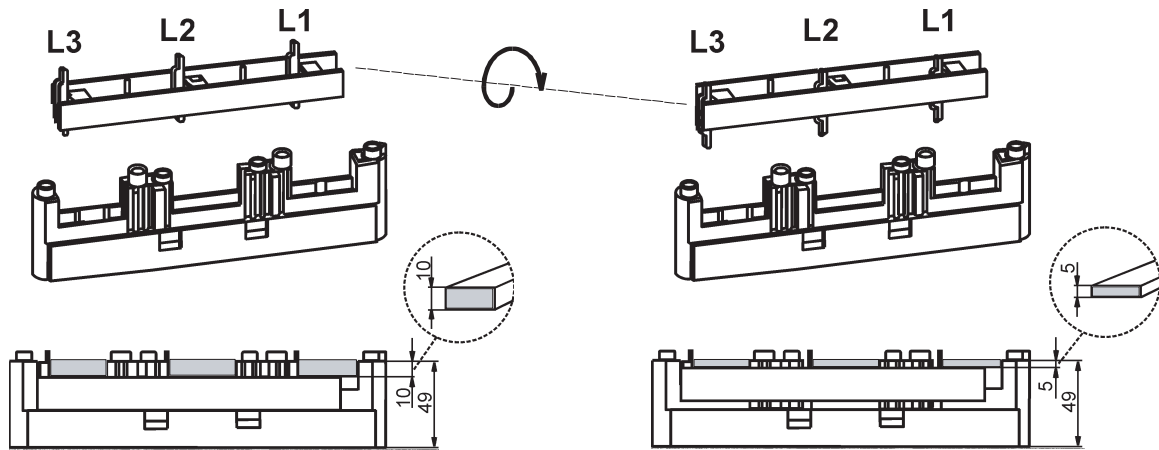
E

Upevnění šrouby M6

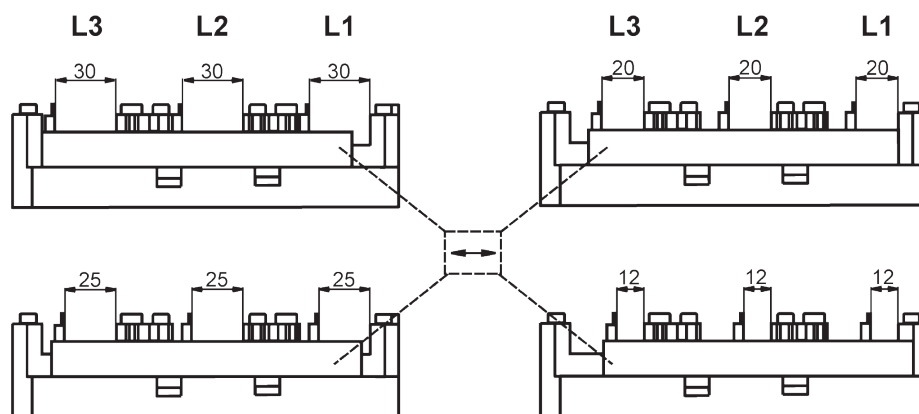


SST-60/49-5

Nastavení tloušťky přípojnic

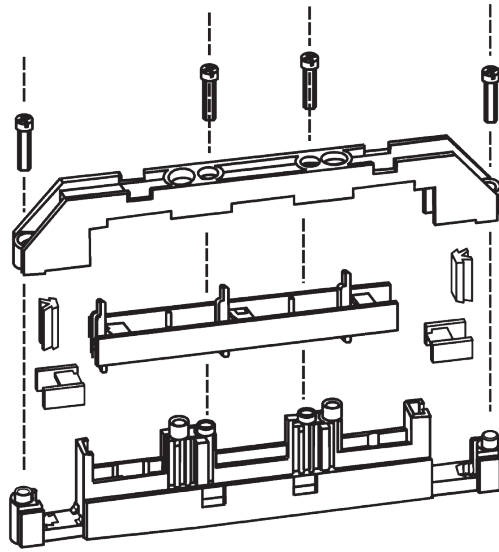


Nastavení šířky přípojnic

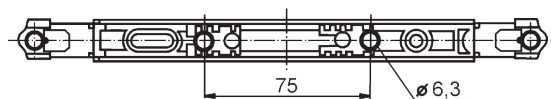
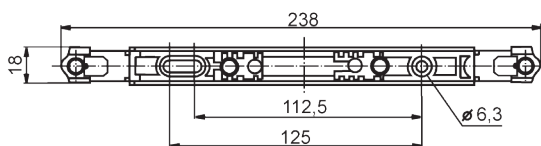
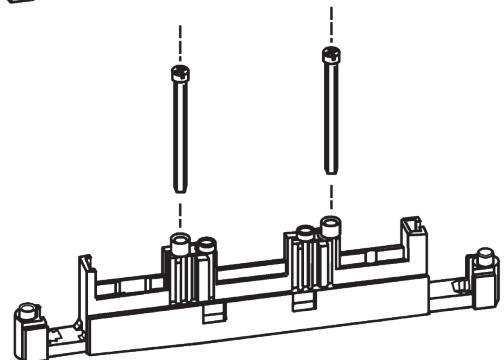
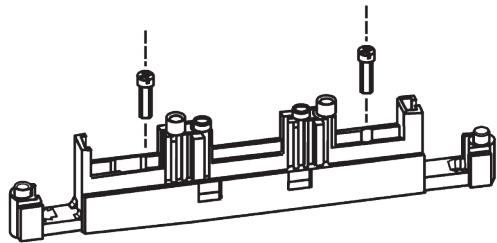
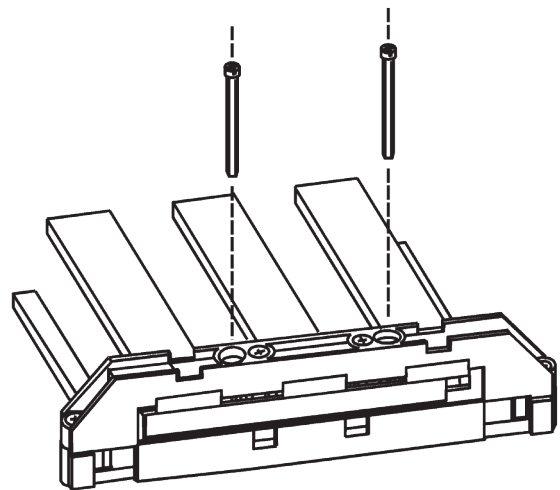


SST-60/49-5

Sestavení

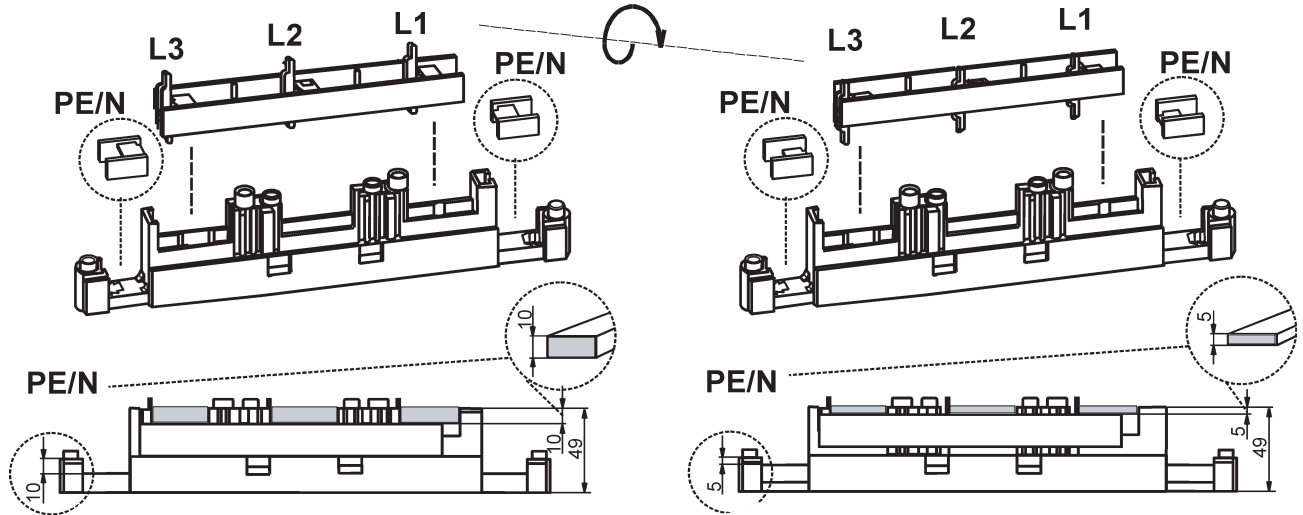


Upevnění šrouby M6

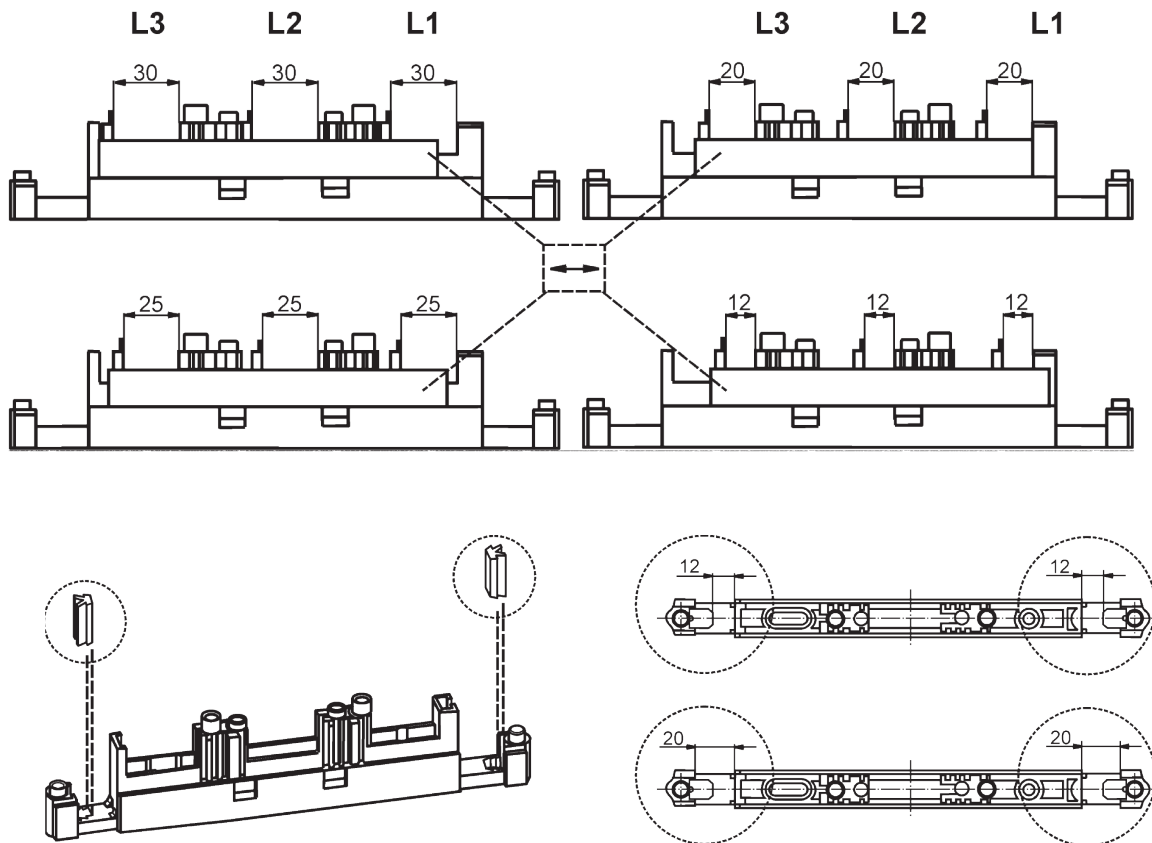


SST-60/49-5

Nastavení tloušťky přípojnic

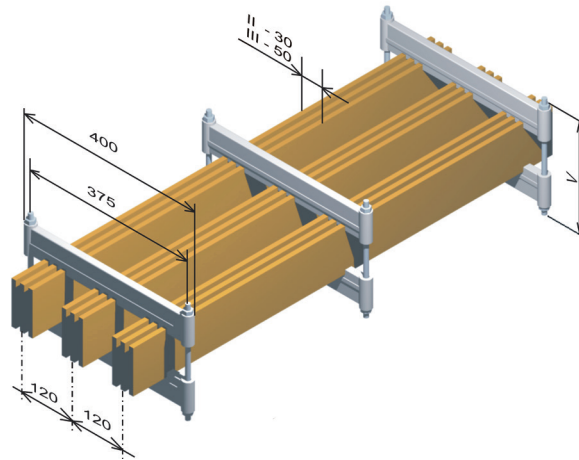


Nastavení šířky přípojnic



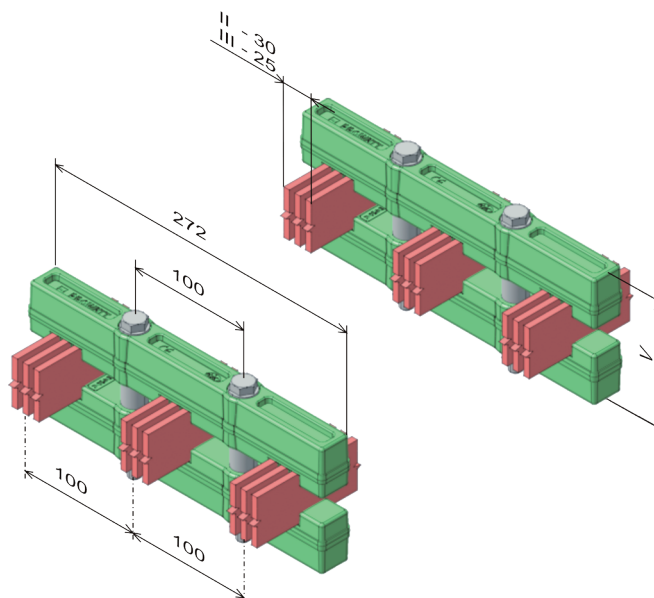
Rozměry

PD-QK-DELTA...



Délka / typ svorníku	Rozměr přípojnic		Výška sestavy
	tloušťka	šířka	V
230 mm Součást sady PD-QK-DELTA...	10 mm	40 mm	160 mm
	10 mm	50 mm	170 mm
	10 mm	60 mm	180 mm
	10 mm	80 mm	200 mm
	10 mm	100 mm	220 mm
270 mm PD-QK-SV270	10 mm	120 mm	240 mm

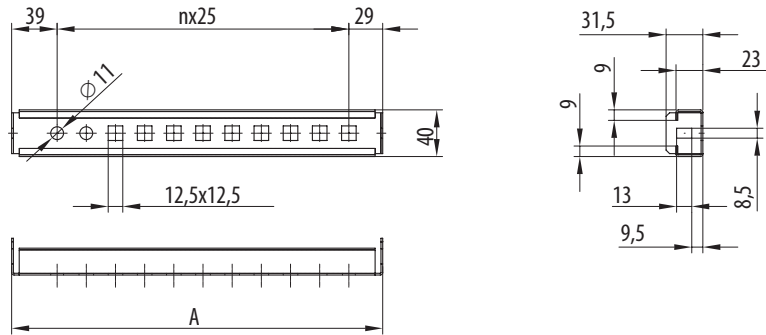
PD-QK-DELTA...C



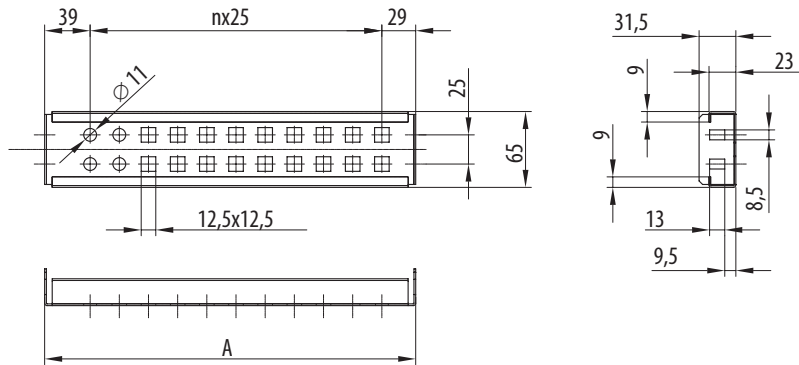
Šířka přípojnic	Výška sestavy V
30 mm	90 mm
40 mm	100 mm
50 mm	110 mm
60 mm	120 mm
80 mm	140 mm
100 mm	160 mm
120 mm	180 mm

PD-Q13-..LBD..

PD-Q13-45LBDxx



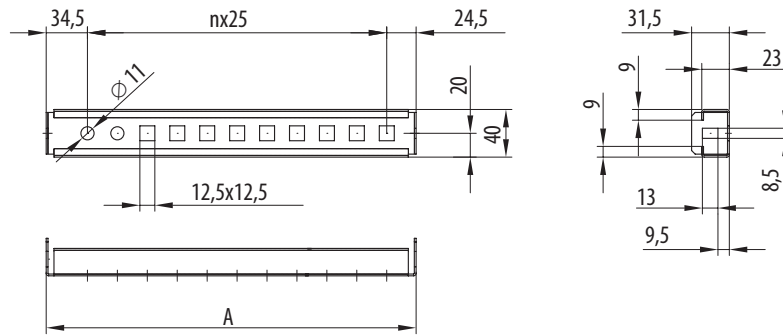
PD-Q13-65LBDxx



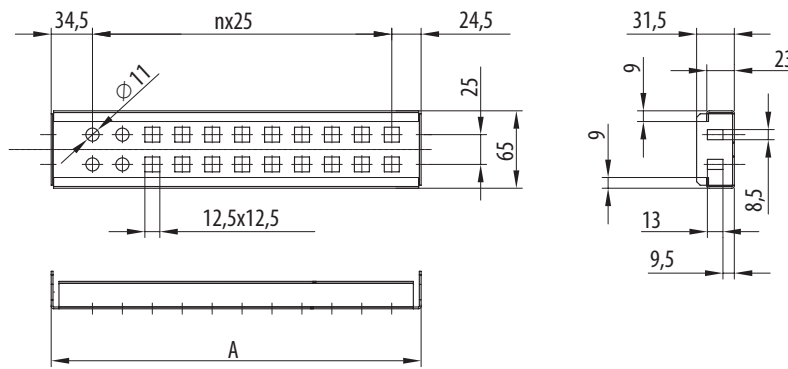
Typ	A	n
PD-Q13-45LBD04	318 mm	11
PD-Q13-45LBD05	418 mm	15
PD-Q13-45LBD06	518 mm	19
PD-Q13-45LBD08	718 mm	27
PD-Q13-45LBD10	918 mm	35
PD-Q13-65LBD04	318 mm	11
PD-Q13-65LBD05	418 mm	15
PD-Q13-65LBD06	518 mm	19
PD-Q13-65LBD08	718 mm	27
PD-Q13-65LBD10	918 mm	35

PD-Q13PP-..LBD..

PD-Q13PP-45LBDxx

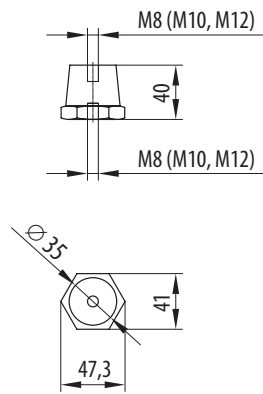


PD-Q13PP-65LBDxx



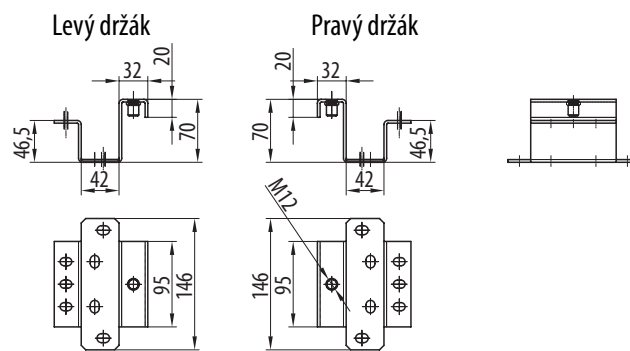
Typ	A	n
PD-Q13PP-45LBD04	309 mm	11
PD-Q13PP-45LBD05	409 mm	15
PD-Q13PP-45LBD06	509 mm	19
PD-Q13PP-65LBD06	509 mm	19
PD-Q13PP-65LBD08	709 mm	27
PD-Q13PP-65LBD10	909 mm	35

PD-Q13-..LBD..

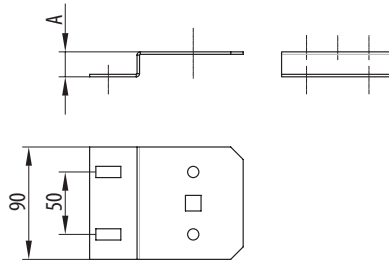


E

PD-Q13-DIZ1



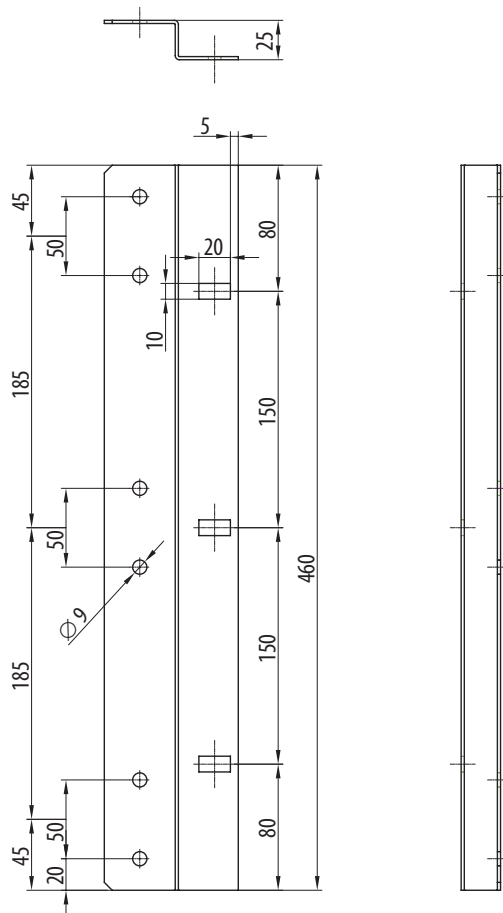
PD-Q13-DIVV..



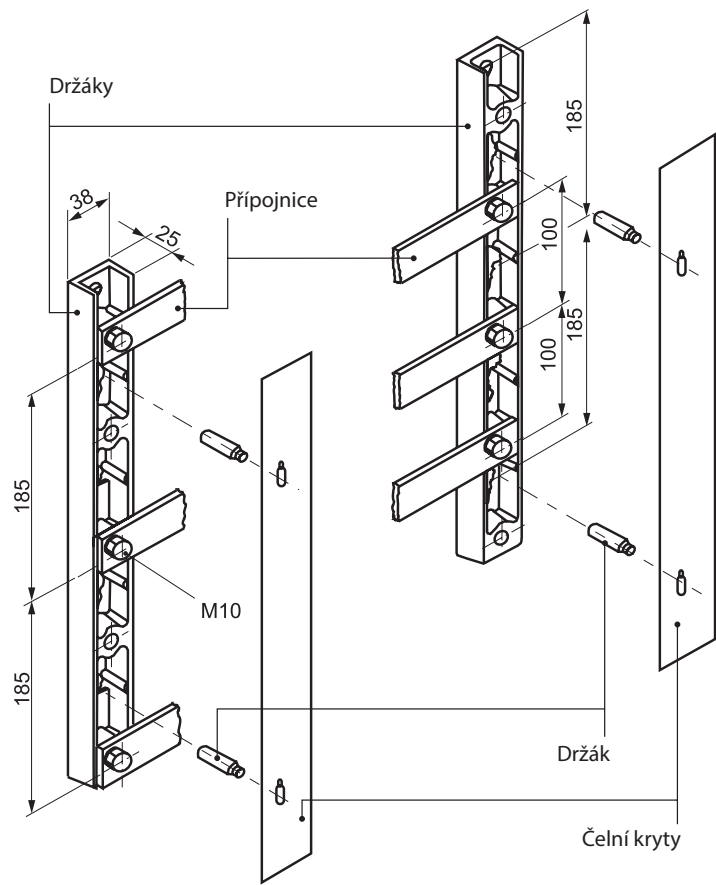
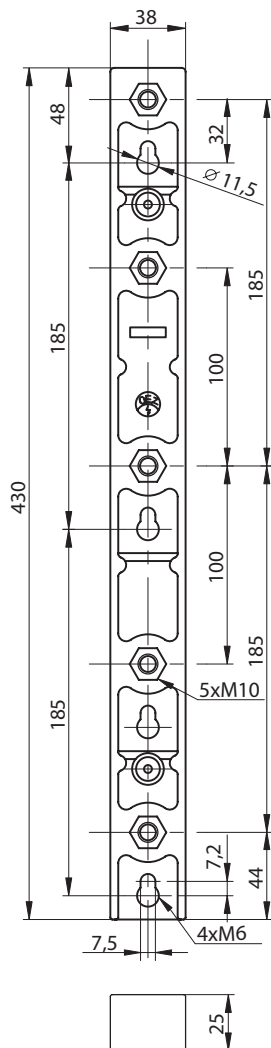
Typ	A
PD-QK-DIVV1	20 mm
PD-QK-DIVV2	30 mm
PD-QK-DIVV3	25 mm

E

PD-Q13-DIM3-185

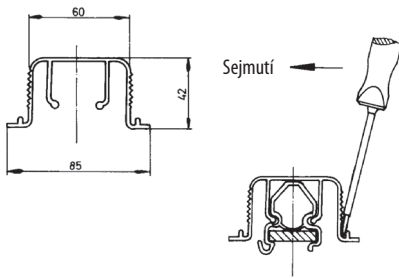


D100/185

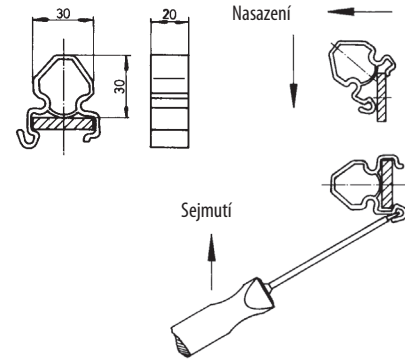


E

SAP



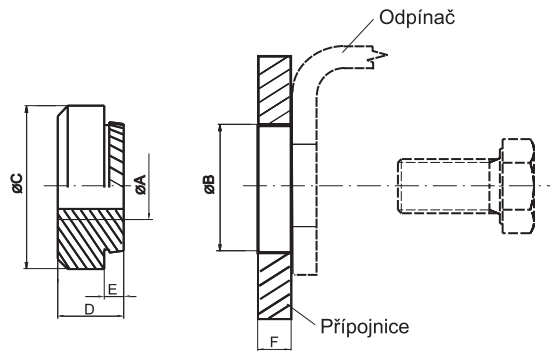
C./..



Typ	Rozměry přípojníc
C30/6	30 x 5 mm
C30/10	30 x 6 mm
C40/10	30 x 10 mm
C40/10	40 x 10 mm
C50/10	50 x 10 mm
C50/12	50 x 12 mm
C60/10	60 x 10 mm

E

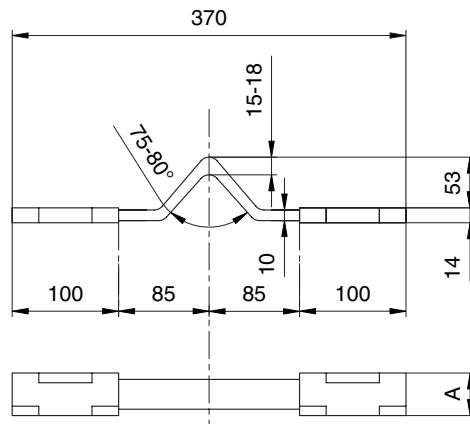
ZM..



Typ	ø A	ø B	ø C	D	E	F min
ZM8	M8	10,0 ^{0,1} mm	14 mm	6,5 mm	1,9 mm	2 N
ZM8-V	M8	10,0 ^{0,1} mm	14 mm	10,0 mm	3,9 mm	4 N
ZM10	M10	12,5 ^{0,1} mm	16 mm	6,5 mm	1,9 mm	4 N
ZM10-V	M10	12,5 ^{0,1} mm	16 mm	10,0 mm	3,9 mm	4 N
ZM12-V	M12	15,0 ^{0,1} mm	18 mm	10,0 mm	3,9 mm	4 N

E

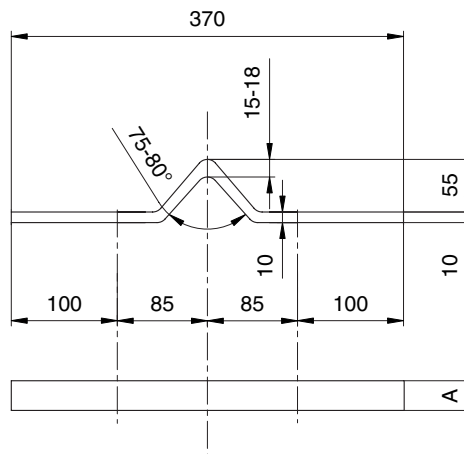
PS-CU



Typ	Min. průřez	A
PS-CU 40/10	360 mm ²	40
PS-CU 50/10	460 mm ²	50
PS-CU 60/10	560 mm ²	60

E

PS-CU



Typ	Min. průřez	A
PS-AL 40/10	400 mm ²	40
PS-AL 50/10	500 mm ²	50
PS-AL 60/10	600 mm ²	60

TECHNICKÁ PODPORA

T +420 464 600 022
E technicka.podpora.cz@oez.com

Softwarová podpora - programy Sichr,
Konfiguratör OEZ, podpora pro CAD/CAE
a e-shopy
E softwarova.podpora.cz@oez.com

KATALOGOVÁ DOKUMENTACE

Pro zaslání katalogové dokumentace prosíme
vyplňte formulář uvedený na adrese:
W www.oez.cz/ke-stazeni/zadost-o-zaslani-dokumentace

OBCHOD

Prodej a příjem objednávek
T +420 465 672 712
E prodej.cz@oez.com, objednavky.cz@oez.com

SERVISNÍ SLUŽBY

Operativní servis
T +420 465 672 313
E servis.cz@oez.com

Nepřetržitá pohotovostní služba
T +420 602 432 786

Prevence poruch - asistenční služby,
diagnostika a údržba přístrojů
T +420 465 672 369
E servisni.sluzby.cz@oez.com

Modernizace rozváděčů - retrofity
T +420 465 672 193
E retrofity.cz@oez.com

CZ

OEZ s.r.o.
Šedivská 339
561 51 Letohrad
Czech Republic

E oez.cz@oez.com
T +420 465 672 111
W www.oez.cz

DIČ: CZ49810146
IČ: 49810146
Firma zapsaná v obch.
rejstříku KS v HK, oddíl C,
vložka 4649



TECHNICKÁ PODPORA

T +421 2 49 21 25 55
E technicka.podpora.sk@oez.com

OBCHOD

Predaj a príjem objednávok
T +421 2 49 21 25 13
T +421 2 49 21 25 15
E predaj.sk@oez.com

SERVISNÉ SLUŽBY

Servis
T +421 2 49 21 25 09

Nepretržitá pohotovostná služba servisu
T +421 905 908 658
E servis.sk@oez.com

SK

OEZ Slovakia, spol. s r.o.
Pri majeri 10
831 07 Bratislava
Slovakia

E oez.sk@oez.com
T +421 2 49 21 25 11
W www.oez.sk

IČ DPH: SK2020338738
IČO: 314 05 614
Zápis do Obchodného
registra Mestského súdu
Bratislava III, oddiel Sro,
vložka číslo: 9850/B



Vydání: 04/2024

Změny a chyby vyhrazeny. Informace uvedené v tomto dokumentu obsahují pouze obecné popisy a/nebo funkční vlastnosti platné k datu vydání, mohou být v průběhu dalšího vývoje výrobků upraveny. Požadované funkční vlastnosti jsou závazné pouze pokud jsou výslovně dohodnuty v uzavřené smlouvě.

Aktuální a další informace o silnoproudých rozvodech nízkého napětí a elektroinstalační technice jsou k dispozici na internetu na adrese www.oez.cz.



Změny vyhrazeny

www.oez.cz
www.oez.sk

